



VEČJEZIČNI  
MANUAL



Kratek vodič



SALUS Controls, Units 8-10,  
Northfield Business Park,  
Forge Way, Parkgate  
Rotherham, S60 1SD

SALUS Controls GmbH,  
Dieselstrasse 34,  
63165 Mühlheim am Main,  
Germany

UK: tech@salus-tech.com  
DE / NL: info@salus-controls.de  
FR: technicalsupport@saluscontrols.fr  
RO: tehnic@saluscontrols.ro  
DK: Support@salus-controls.dk



www.saluscontrols.com

SALUS Controls je član skupine Computime Group. V skladu s politiko stalnega razvoja izdelkov si SALUS Controls plc pridržuje pravico do spremembe specifikacij, zasnove in materialov izdelkov, navedenih v tej brošuri, brez predhodnega obvestila.



V01  
XII/2024

### Uvod

Sprejemnik RX30RF ZigBee se lahko uporablja za brezžični nadzor kotlov, črpalke ali conskih ventilov v sistemu HVAC. Zagotavlja dva izhodna kanala za vklop/izklop releja in vmesnik OpenTherm, ki omogoča modulačijski nadzor temperature pretokne vode v kotlu neposredno glede na potrebe za optimalno učinkovitost in udobje nadzora ogrevanja. Združite ga lahko s sobnim termostatom Elyps EL600T ZigBee 3.0 in SuperQuiet TRV TRV3RF ter tako podpirate več aplikacij. RX30RF je treba namestiti na primerno mesto, ki je dostopno za priključitev omrežne in krmilne napeljave ter omogoča dober sprejem radijskega signala iz prehoda ZigBee.

### Skladnost izdelka

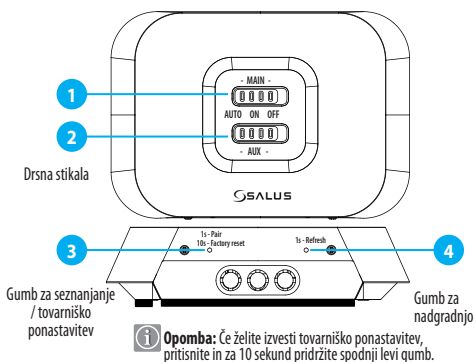
Ta izdelek je skladen z bistvenimi zahtevami in drugimi ustreznimi določbami direktiv 2014/53/EU in 2011/863/EU. Celotno besedilo izjave EU o skladnosti je na voljo na naslednji spletni strani: www.saluslegal.com.

☎ 2405-2480MHz, <14dBm

### Varnostne informacije

Da bi zagotovili varnost in optimalno delovanje, je treba sprejemnik RX30RF uporabljati v skladu z vsemi ustreznimi predpisi. Ta naprava je zasnovana samo za uporabo v zaprtih prostorih in je ne smete namestiti v okolja, ki so izpostavljena ekstremnim temperaturam ali drugim težkim razmeram. Sprejemnik naj bo popolnoma suh; nepravilna namestitvev lahko povzroči poškodbe ali nepravilno delovanje. Pred čiščenjem vedno odklopite napajanje in uporabljajte samo suho krpo. Za varno delovanje postavite sprejemnik RX30RF na primerno višino, da bo lahko dostopen. Najvišja temperatura delovanja naprave je 50 °C, zato jih ne postavljajte na mesta, ki bi lahko presegle to mejo, da preprečite pregrevanje. Z upoštevanjem teh smernic boste zagotovili dolgoročno zanesljivost in varnost sprejemnika.

### Funkcije gumbov



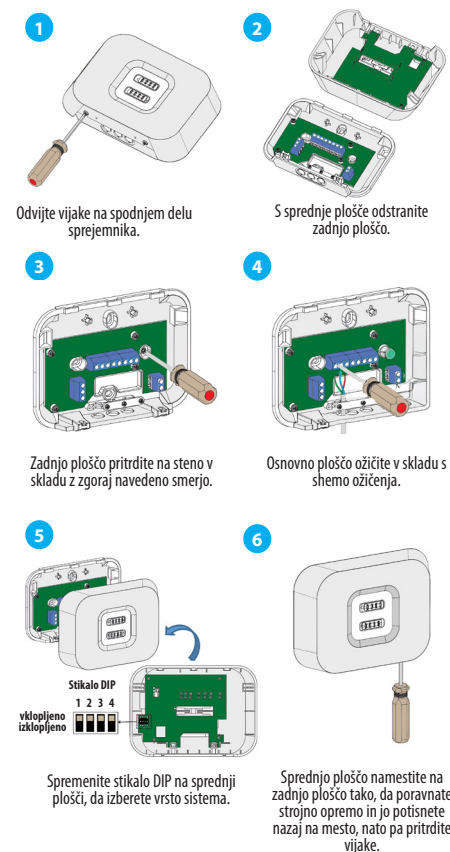
#### Sistem vklopa/izklopa:

Stikalo	Položaj drsnika in relejski izhodi		
	AUTO	ON	OFF
MAIN	Relejski izhod se krmili prek komunikacij ZigBee.	Relejski izhod je vedno vklopljen	Relejski izhod je vedno izklopljen
AUX			

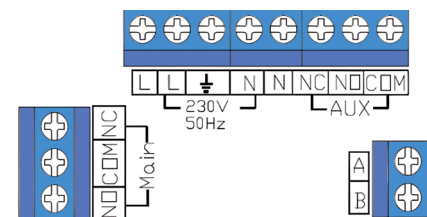
#### Sistem OpenTherm:

Stikalo	Položaj drsnika in vmesnik OT/+ (A-B) izhodi		
	AUTO	ON	OFF
MAIN	OpenTherm Regulacijska nastavitvena vrednost	OpenTherm max Nastavitvena vrednost za vodo CH	Izklop kotla OpenTherm (potreba po toplojzi je izklopljena)
AUX	Brez funkcije		

### Ožičenje in montaža

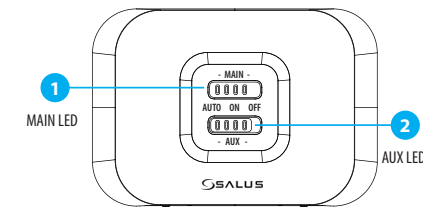


### Opis terminalov



	Terminal	Funkcija
230V 50-60Hz AC	L	Omrežje - zunanji vodnik
	⏚	Zaščitni ozemljitveni vodnik - ozemljitev
	N	Omrežje - nevtralnno
Glavni (izhod brez napetosti)	NO	Glavni rele, normalno odprt stik
	COM	Glavni rele, skupni kontakt
	NC	Glavni rele, normalno zaprt stik
	NC	Pomožni rele, normalno zaprt stik
AUX (izhod brez napetosti)	NO	Pomožni rele, stik NO
	COM	Pomožni rele, skupni kontakt
	A-B	Kabel kotla OpenTherm

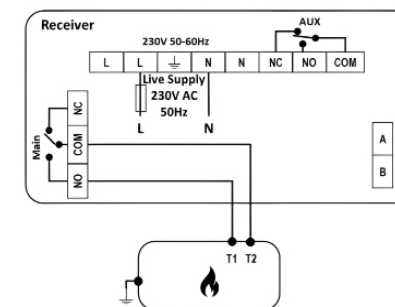
### Delovanje LED



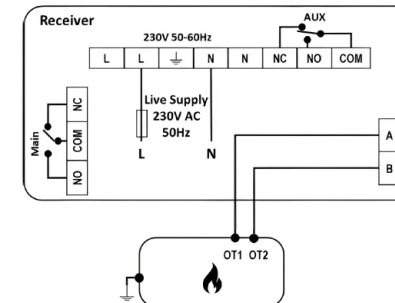
LED v Main/Aux	Sistem On/Off	Sistem OpenTherm
Enotna rdeča barva	Rele je deaktiviran	Izklop kotla OpenTherm
Trdna zelena barva	Aktivacija releja	Vžig OpenTherm
Enotna oranžna barva	Tovarniški ponastavitev	
Utripa rdeče 1 krat, nato se ponovi	Način združevanja	
Utripa rdeče trikrat, nato se ponovi	Način pripravljenosti, ni priključen	
Glavna dioda LED utripa rdeče ali trikrat zasveti zeleno in se med normalnim delovanjem ponovi.	Manjkajoča povezava s prehodom	
4-krat utripa rdeče ali zeleno in se ponovi (ko je položaj drsnega stikala Auto)	Izguba povezave z vsemi seznanjenimi termostati ali seznanjenimi termostati ali E-TRV	

### Električni diagrami

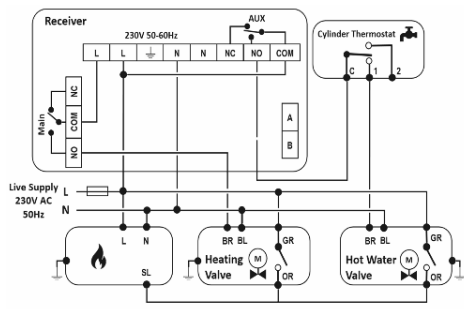
#### Brezvoltno krmiljenje kombiniranega kotla



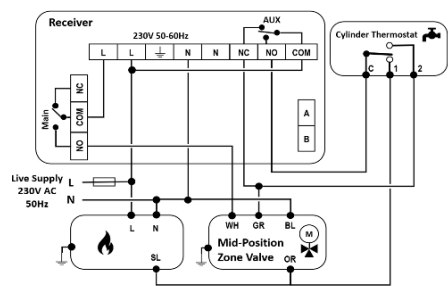
#### Regulacija kotla OpenTherm



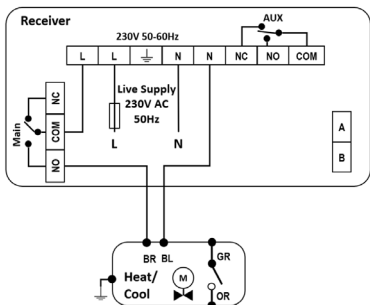
### Centralno ogrevanje in TČ - 230V S-preklopni načrt



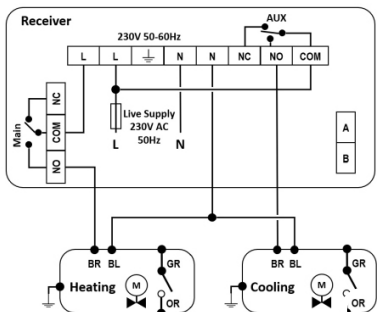
### Centralno ogrevanje in TČ - preklapljanje 230V Y načrt



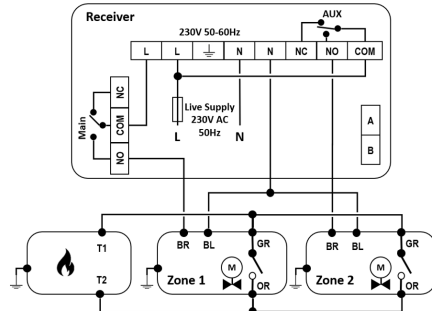
### 2-cevni nadzor ventila vroče/hladne cone



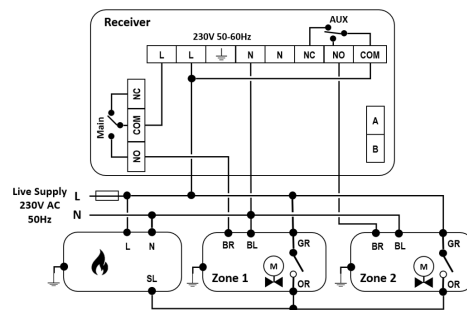
### 4-cevno krmiljenje ventila ogrevalne/hladilne cone



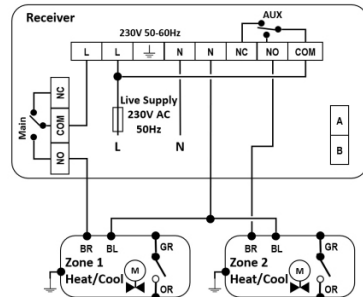
### Dvoobmočno ogrevanje - Kombinirani kotel brez napetosti



### Dvostransko ogrevanje - 230V Preklopni kotel



### Dvoobmočno ogrevanje/hlajenje (dvocevni sistem)



### Izbira vrste sistema

Register	Izhodni ukazi			
	Glavni rele	Rele pomožni	OpenTherm A-B	Stikalo DIP
Samo ogrevanje - OpenTherm	-	-	OT/+	1 2 3 4
Samo ogrevanje - vklop/izklop	Ogrevanje	Sinhronizacija z glavno	-	1 2 3 4
2-cevno ogrevanje/hlajenje	Ogrevanje / hlajenje	Sinhronizacija z glavno	-	1 2 3 4
4-cevni sistem ogrevanja/hlajenja	Ogrevanje	Ogrevanje	-	1 2 3 4
Centralno ogrevanje in topla voda (dovoljena je napeljava S-plane in Y-plane)	Ogrevanje	Procesna voda	-	1 2 3 4
Dvoobmočni nadzor	Oblomice 1 Ogrevanje/hlajenje	Oblomice 2 Ogrevanje/hlajenje	-	1 2 3 4

**Opomba:** Po spremembi stikal DIP bo nova nastavitve začela veljati po ponastavitvi tovarniških nastavitve, tako da pritisnete in 10 sekund držite gumb PAIR, zaradi česar bodo LED diode Main/Aux zasvetile oranžno.

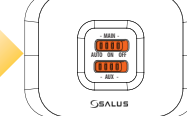
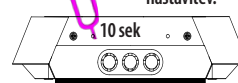
### Postopek ujemanja

Vklopite napravo in sledite naslednjim korakom za nadzor prek aplikacije Salus Premium Lite.

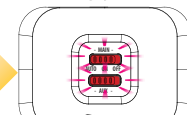
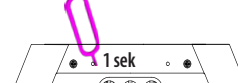
- Izdelek je treba uporabljati z aplikacijo SALUS Premium Lite aplikacijo na mobilnem telefonu ali spletu z dostopom do naslednje povezave: eu.premium.salusconnect.io ali s skeniranjem naslednje kode QR:



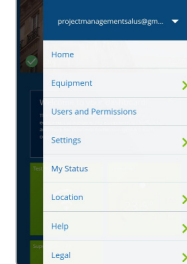
- Pritisnite in pridržite za 10 sekund, da izvedete ponastavitev na tovarniško nastavitve.
- LED diode so stalno oranžna



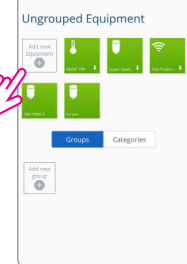
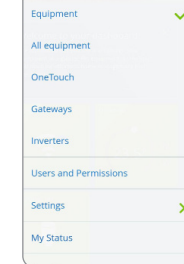
- Kratko pritisnete za 1 sekundo, da sprožite način seznanjanja.
- Svetlobne diode LED utripajo rdeče



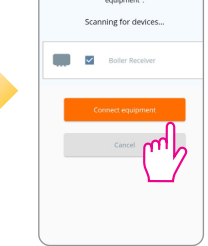
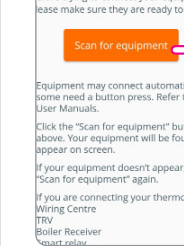
- Na mobilnem telefonu odprete aplikacijo SALUS Premium Lite.
- Na mobilnem telefonu odprete aplikacijo SALUS Premium Lite.



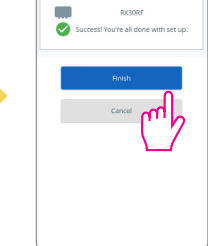
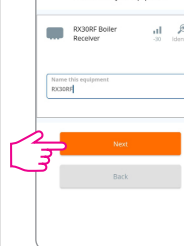
- Na mobilnem telefonu odprete aplikacijo SALUS Premium Lite.
- Na mobilnem telefonu odprete aplikacijo SALUS Premium Lite.



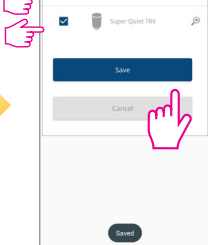
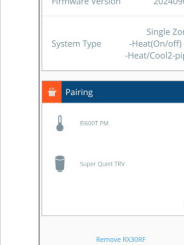
- Na mobilnem telefonu odprete aplikacijo SALUS Premium Lite.
- Na mobilnem telefonu odprete aplikacijo SALUS Premium Lite.



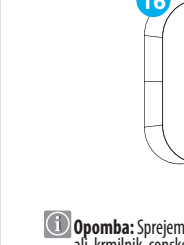
- Na mobilnem telefonu odprete aplikacijo SALUS Premium Lite.
- Na mobilnem telefonu odprete aplikacijo SALUS Premium Lite.



- Na mobilnem telefonu odprete aplikacijo SALUS Premium Lite.
- Na mobilnem telefonu odprete aplikacijo SALUS Premium Lite.



- Na mobilnem telefonu odprete aplikacijo SALUS Premium Lite.
- Na mobilnem telefonu odprete aplikacijo SALUS Premium Lite.



**Opomba:** Sprejemnik je lahko konfiguriran kot daljinsko stikalo kotla ali krmilnik conskega ventila. Zagotavlja dva izhodna kanala. Prvi kanal (glavni izhod) lahko povežete z več pametnimi ventili TRV do največ 16 enot za funkcijo ogrevanja na zahtevo.

